

# HEMGRAP MANUAL



**LORENZO BARROSO**

# HEMGRAP MANUAL

## HEMGRAP MANUAL

Ручной клипсатор для запечатывания с помощью алюминиевой клипсы колбасных изделий в натуральной или искусственной оболочке, заполненных и пустых сеток и пакетов.

### Характеристики:

- Ручной клипсатор, простой и удобный в использовании.

Для работы клипсатора не требуются ни сжатый воздух, ни электричество.

- Надёжная конструкция и нержавеющие материалы, прошедшие специальную обработку, пригодные для сложных условий, в которых обычно работают эти виды машин.
- Минимальное техническое обслуживание.
- На нашей фирме имеется смазка ALB-591 в двух видах упаковки: спрей и бидон, которая отвечает требованиям Европейских и Американских норматив и пригодна для применения в пищевой промышленности.

Согласно нашей политике, механизмы и элементы машины защищены авторскими правами. В процессе модернизации установки фирма оставляет за собой право вносить изменения без предварительного уведомления.

### Общие технические данные:

Вес нетто: 9 кг.

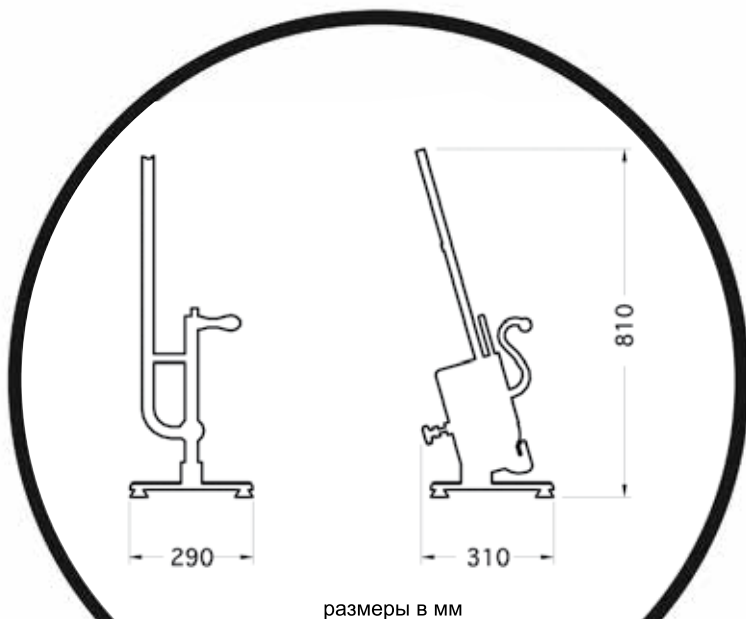
**Модель** Гамма клипс

H-2700 H-2710, H-2712, H-2714, H-2716

### Аксессуары:



Нож в корпусе из нерж. стали



ИЗГОТОВИТЕЛЬ:



**LORENZO BARROSO**

С 1958 ПРОИЗВОДИТЕЛЬ ОБОРУДОВАНИЯ И РАСХОДНЫХ МАТЕРИАЛОВ  
Pol. Ind. El Cros | C/ Del Torrent de Madà, s/n | ES-08310 Argentona (Barcelona) Spain  
Apdo de Correos 73 | P.O. Box 73 | Tel. (+34) 937 998 300 | Fax. (+34) 937 998 288  
info@lorenzobarroso.com | www.lorenzobarroso.com

\* Изображения и содержание этого проспекта являются собственностью LORENZO BARROSO, запрещено любое их воспроизведение.