

HEMGRAP MANUAL



LORENZO BARROSO

HEMGRAP MANUAL

HEMGRAP MANUAL

Es una máquina de accionamiento manual para cerrar embutidos de tripa natural o artificial, mallas y bolsas, llenas o vacías, con un clip de aluminio.

Características:

- Accionamiento Manual de fácil y cómodo manejo.
- Para su funcionamiento, no precisa ni aire comprimido, ni electricidad.
- Construcción robusta y materiales inoxidable, con tratamientos especiales y adecuados a las condiciones adversas en las que se trabaja normalmente con este tipo de máquinas.
- Mínimo mantenimiento.
- Disponemos del lubricante ALB-591 en spray y en bidón, acorde a los requisitos exigidos por las Normas Europeas y por EE.UU. para su uso en la Industria Alimentaria.

Como es nuestra norma, sus mecanismos y elementos están protegidos por patentes propias. En mejora de la máquina, nos reservamos el derecho de modificaciones sin previo aviso.

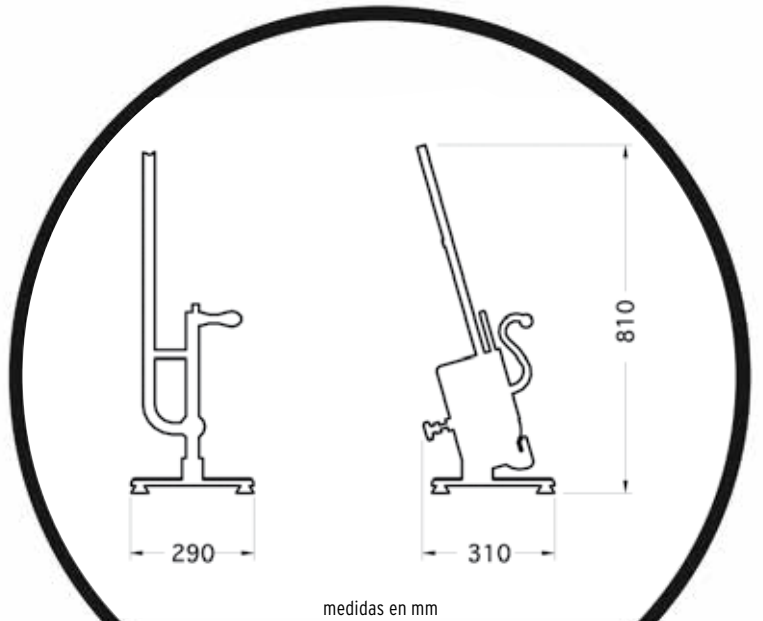
Datos técnicos generales:

Peso neto:	9 kg
Modelo	Gama de clips
H-2700	H-2710, H-2712, H-2714, H-2716

Accesorios:



Cuchilla sop. Inox



FABRICADO POR:



LORENZO BARROSO

DESDE 1958, FABRICANTE DE MAQUINARIA Y CONSUMIBLES

Pol. Ind. El Cros | C/ Del Torrent de Madà, s/n | ES-08310 Argentona (Barcelona) Spain

Apdo de Correos 73 | P.O. Box 73 | Tel. (+34) 937 998 300 | Fax. (+34) 937 998 288

info@lorenzobarroso.com | www.lorenzobarroso.com

*Las imágenes y contenido de este folleto son propiedad de LORENZO BARROSO, quedando prohibida cualquier reproducción.